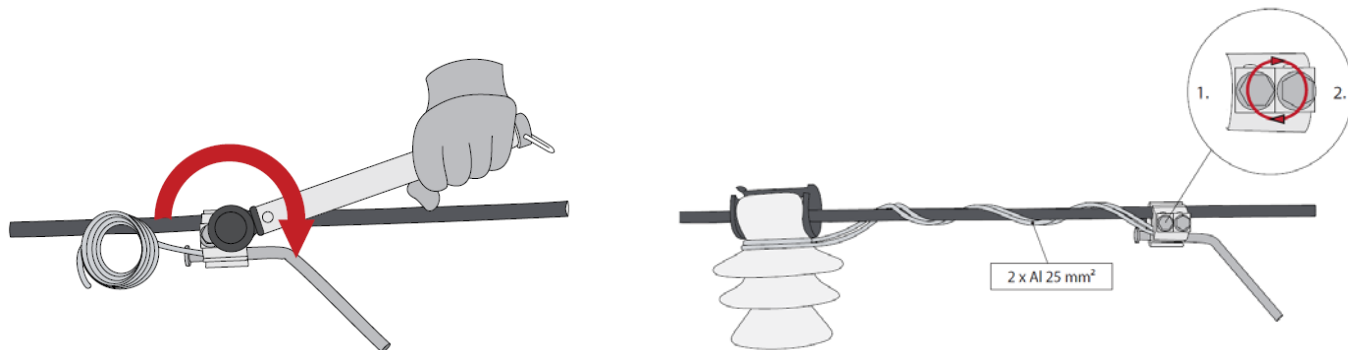


## AR 50.1

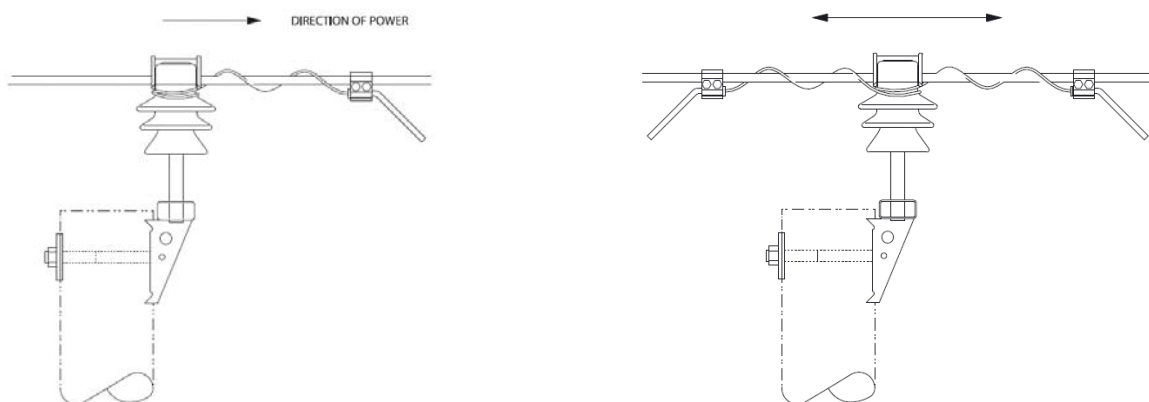
جرقه گیر مفره سوزنی (APD)

تجهیز انحراف قوس و حفاظت در مقابل صاعقه

این نوع جرقه گیر وسیله حفاظت از هادی‌های روکش دار در برابر صاعقه در شبکه‌هایی بوده که فواصل بین فازها کمتر از ۶۰ سانتی متر است.



نحوه نصب جرقه گیر APD



این نوع جرقه گیر می‌بایست در جهت جریان نصب شود. به این ترتیب که پیچ‌های کانکتور را شل نموده تا دهانه آن باز شود. طرف دنداندار آن را روی هادی و در طرف دیگر شاخک برقگیر و مفتول آلومینیومی را در محل تعبیه شده قرار می‌دهیم در نهایت پیچ‌ها را همزمان تا ۴۴ نیوتن متر سفت کرده سپس مفتول آلومینیوم را حداقل دو دور دور هادی چرخانده و سر دیگر آن را نیز دو دور در قسمت بالای مقره می‌چرخانیم.

\*توجه: جهت عمل کردن جرقه گیرها می‌بایست تمامی پایه‌های آنها هم پتانسیل باشند بنابراین لازم است کراس آرم‌ها توسط تسمه یا یک رشته سیم آلومینیومی نمره ۷۰ به یکدیگر متصل باشند.